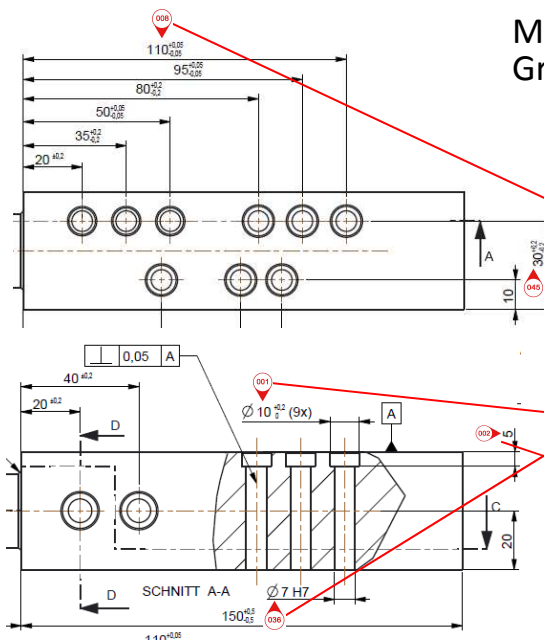


StrukturDesigner

2D-basierendes Offline-Programmiersystem für CALYPSO

Das Messprogramm, das aus der Zeichnung kommt!



Merkmale zu funktionellen Gruppen zusammenfassen

KE: U100A_01
Bezugssystem: CBASIS

Kartesisch

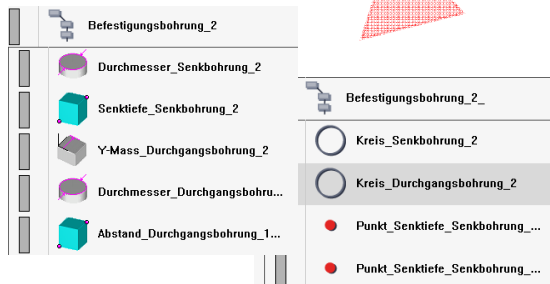
| Parameter | +/- | Wert |
|-----------|-----|-----------------------------|
| X-Offset | | [01 0] / [008] - Längenm... |
| Y-Offset | | [01 0] / [045] - Längenm... |
| Z-Offset | | 0 |

Drehung 1
Drehung 2

UDF: U_100
Stufenbohrung, 1. Stufe Bohrung, 2. Stufe Bohrung

| Para. | Bezeichnung | +/- | Wert |
|-------|-------------------------|-----|-----------------------------|
| P_2 | 1. Bohrdurchmesser | | [010] / [001] - Durchmesser |
| P_3 | 2. Bohrdurchmesser | | [010] / [036] - Durchmesser |
| P_6 | 1. Bohrtiefe | | [010] / [002] - Längenmaß |
| P_7 | 2. Bohrtiefe | | [010] / [003] - Längenmaß |
| P_10 | 1. Fasertiefe | | |
| P_11 | 2. Fasertiefe | | |
| P_13 | 1. Faserwinkel | | |
| P_14 | 2. Faserwinkel | | |
| P_18 | Spitzenwinkel | | |
| P_73 | Messhöhe | | |
| P_76 | Startwinkel der Messung | | |

Messelemente und Prüfmerkmale funktionsabhängig gemäß Firmenstandard erzeugen

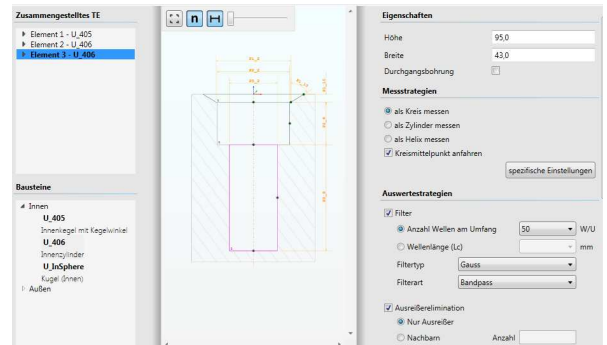


„Wenn zwei das Gleiche messen, kommt nie das Gleiche raus.“

In der global verteilten Industrieproduktion nimmt die Vergleichbarkeit den gleichen Stellenwert ein wie die Genauigkeit. Neben der Dokumentation der Standards ist es wichtig, die Umsetzung sicherzustellen. Der **StrukturDesigner** erfüllt alle Anforderungen.

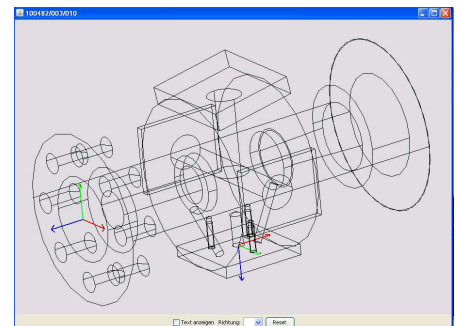
Vergleichbarkeit durch Standardisierung

- TE als „festverdrahtete“ Cookbook-Mess-Strategien
- Kundenspezifische Bibliotheken
- Funktionsabhängige Strategien
- Parametrische Dimensionen
- Unterstützung von Makros und Power-Features
->„Power-Feature für Zeichnungen“



Einfache Bedienung, Transparenz und Nachvollziehbarkeit

- Prüfplanung und Messprogrammerstellung aus einem Guss
- 3D-Visualisierung in Echtzeit ohne CAD-Modell
- Reduzierung manueller Eingaben um 80 %
- Zeichnung als führendes Element



Änderungen automatisch erkennen und umsetzen

- Automatischer Zeichnungsvergleich
- Erkennung von Änderungen
- Auditsichere Versionierung
- Automatisierte Änderungen des Messprogramms
- Prozesssicher

| Vergleichs-Typen | Anzahl |
|-------------------------------|--------|
| Ohne Bezug | 0 |
| Gleich (exakt) | 24 |
| Gleich (verschoben) | 22 |
| Text gleich (sonst verformt) | 4 |
| Unzugeordnet (alte Zeichnung) | 3 |
| Unzugeordnet (neue Zeichnung) | 6 |



AHP Gesellschaft für Informationsverarbeitung GmbH
Birkweg 2
24999 Wees
Germany
Fon +49 (0) 46 31 61 70-0
Fax +49 (0) 46 31 61 70-70
www.ahp-gmbh.de
info@ahp-gmbh.de



AfM Technology GmbH
Gartenstraße 133
73430 Aalen
Germany
Fon +49 (0) 73 61 88 96 08-0
Fax +49 (0) 73 61 88 96 08-99
www.afm-tec.de
info@afm-tec.de