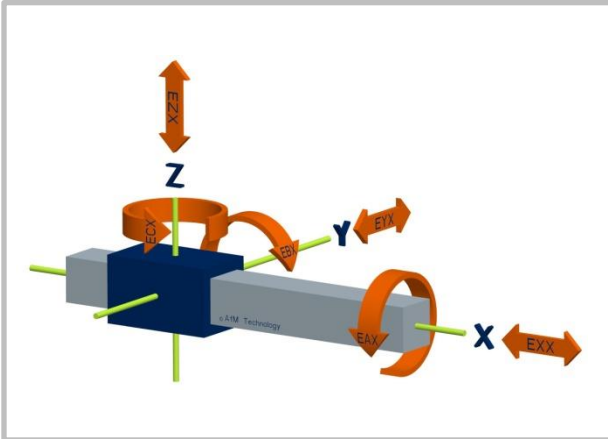


## VCS A3, A5, A5 plus und VCS Rotary – Volumetrische Kompensation für Werkzeugmaschinen mit SIEMENS Sinumerik 840D sl Steuerung

Geben Sie sich nicht mit weniger zufrieden!



### Zielgruppe

Unsere Kunden sind Maschinen-, Geräte- und Steuerungshersteller, Retrofit-Anbieter sowie Nutzer von Werkzeugmaschinen in der produzierenden Industrie.

### Stand der Technik

Die Genauigkeit der produzierten Teile wird maßgeblich von der Genauigkeit der kartesischen Achsen (X, Y und Z) einer Werkzeugmaschine bestimmt.

Die konventionelle Messtechnik zur Ermittlung von Maschinenabweichungen verursacht hohe Stillstandszeiten und Kosten. Meist sind zusätzlich mechanische Eingriffe an den Werkzeugmaschinen zur Behebung oder Korrektur erforderlich.

### Innovation

Mit dem LaserTRACER ermitteln wir die volumetrischen Abweichungen im gesamten Arbeitsraum der Maschine. Die Auswertung erfolgt als Protokoll mit grafischer Darstellung der systematischen Fehler.

Positions-, Geradheits- und Rechtwinkligkeitsabweichungen, sowie Nicken, Gieren und Rollen der Achsen werden vollständig erfasst.

Des Weiteren wird der 22. und 23. Fehler (Ständerbiegung und -rollen) von Fahrständermaschinen ermittelt.

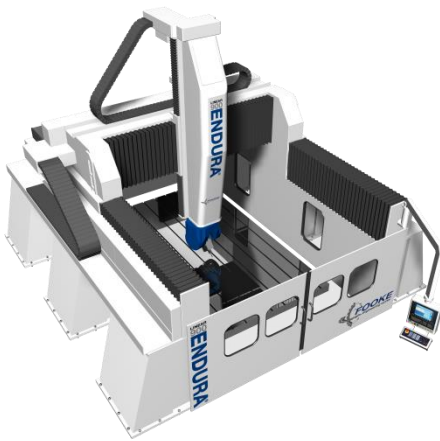
Die Softwareoption **VCS (Volumetric Compensation System)** von **SIEMENS** ermöglicht es, ein von AfM erzeugtes Korrekturfile direkt in die **Sinumerik 840D** einzulesen und dort online zu verarbeiten.

Dies führt zu einer **deutlichen Steigerung der volumetrischen Genauigkeit der Werkzeugmaschine im gesamten Arbeitsraum**. Auf eine aufwändige mechanische Korrektur der Werkzeugmaschine kann hierdurch häufig verzichtet werden.

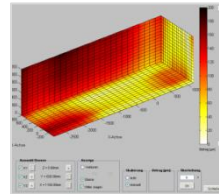
### Ihre Vorteile

- Schnelle Fehlererfassung reduziert Stillstandszeiten und Kosten
- Genauigkeitssteigerung **bis zu 85% durch VCS** Kompensation in der 840D sl
- Kompensation von **23 Fehlern** an Fahrständermaschinen
- Meist keine mechanischen Korrekturen an der Werkzeugmaschine notwendig
- Austauschbarkeit von CNC-Programmen zwischen verschiedenen Maschinen
- Erhöhung der Maschinenverfügbarkeit durch Condition Monitoring

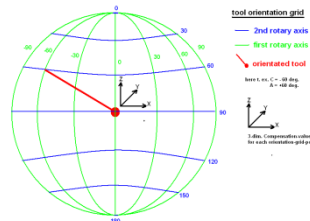
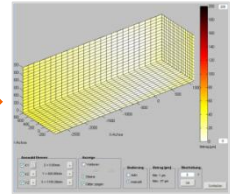
# Volumetrische Kompensationen für Werkzeugmaschinen



3D deviation without Compensation



3D deviation with Compensation



## Einsatz modernster Lasermesstechnik

- Automatisch nachführendes Interferometer mit temperaturstabilem Aufbau. Höchste Genauigkeit durch patentierte Referenzkugel.
- Keine aufwändige Ausrichtung auf der Maschine notwendig.
- 4 - 6 Messpositionen im Arbeitsraum der WZM werden zur Berechnung der volumetrischen Abweichung benötigt.
- Messdauer: ca. 4 - 6 Stunden
- Auflösung: 0,001  $\mu\text{m}$
- Genauigkeit: 0,2  $\mu\text{m}$  + 0,3  $\mu\text{m}/\text{m}$
- Messbereich: 0,2 m – 15 m  
(durch rechnerische Überlagerung erweiterbar)
- Messprinzip: Multilateration

## Unser Dienstleistungsangebot

- Schnelle, kostengünstige, volumetrische Maschinenanalyse
- Dokumentation des Ist-Zustands
- Erstellung von Kompensationsdateien
- Verifikation der kompensierten Werkzeugmaschinen
- VCS Service Packet für VCS A3, A5, A5 plus
- VCS Rotary Service für Rundachsen / Gabelköpfe
- Klassische Vermessung
- Mechanische Reparaturen und Justagen
- Schulung für LaserTRACER
- Vertrieb LaserTRACER und Zubehör

**AfM**  
Accuracy for Machines

**AfM Technology GmbH**  
Gartenstraße 133  
73430 Aalen  
Germany

Fon +49 (0) 73 61 88 96 08-0  
Fax +49 (0) 73 61 88 96 08-99  
www.afm-tec.de  
info@afm-tec.de

Solution  
Partner

**SIEMENS**

Automation