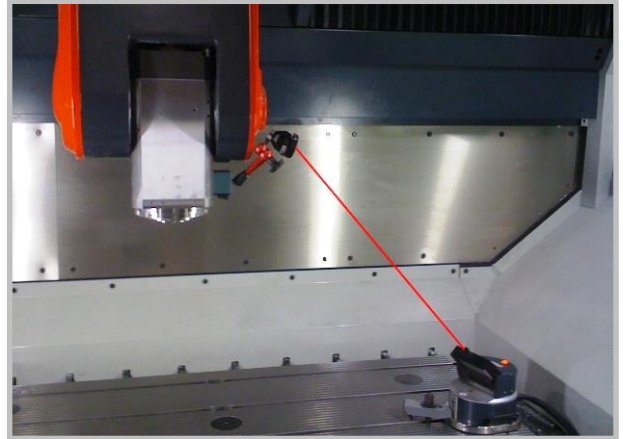
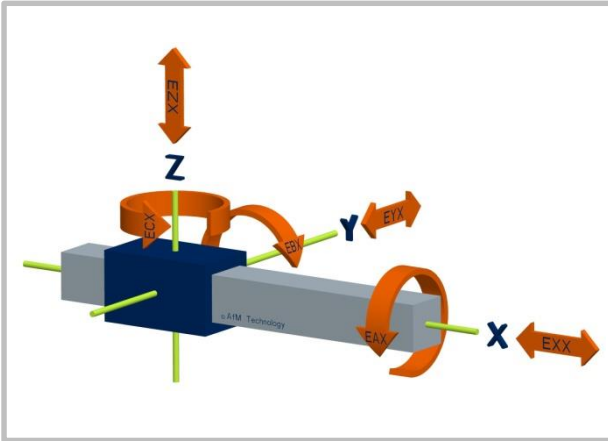


VAC – Volumetrische Kompensation für WZM mit FIDIA Steuerung

Geben Sie sich nicht mit weniger zufrieden!



Zielgruppe

Unsere Kunden sind Maschinen-, Geräte- und Steuerungshersteller, Retrofit-Anbieter sowie Nutzer von Werkzeugmaschinen in der produzierenden Industrie.

Stand der Technik

Die Genauigkeit der produzierten Teile wird maßgeblich von der Genauigkeit der kartesischen Achsen (X, Y und Z) einer Werkzeugmaschine bestimmt.

Die konventionelle Messtechnik zur Ermittlung von Maschinenabweichungen verursacht hohe Stillstandszeiten und Kosten. Meist sind zusätzlich mechanische Eingriffe an den Werkzeugmaschinen zur Behebung oder Korrektur erforderlich.

Innovation

Mit dem LaserTRACER ermitteln wir die volumetrischen Abweichungen im gesamten Arbeitsraum der Maschine. Die Auswertung erfolgt als Protokoll mit grafischer Darstellung der systematischen Abweichungen. Positions-, Geradheits- und Rechtwinkligkeitsabweichungen, sowie Nicken, Gieren und Rollen der Achsen werden vollständig erfasst.

Die Softwareoption **VAC (Volumetric Axes Compensation)** von **FIDIA** ermöglicht es, ein von AfM erzeugtes Korrekturfile direkt in die FIDIA Steuerung einzulesen und dort online zu verarbeiten.

Dies führt zu einer deutlichen Steigerung der volumetrischen Genauigkeit der Werkzeugmaschine im gesamten Arbeitsraum.

Auf eine aufwändige mechanische Korrektur der Werkzeugmaschine kann hierdurch häufig verzichtet werden.

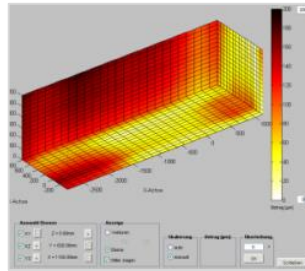
Ihre Vorteile

- Schnelle Fehlererfassung reduziert Stillstandszeiten und Kosten
- Genauigkeitssteigerung bis zu 85% durch **VAC** Kompensation in der FIDIA Steuerung
- Meist keine mechanischen Korrekturen an der Werkzeugmaschine notwendig
- Austauschbarkeit von CNC-Programmen zwischen verschiedenen Maschinen
- Erhöhung der Maschinenverfügbarkeit durch Condition Monitoring

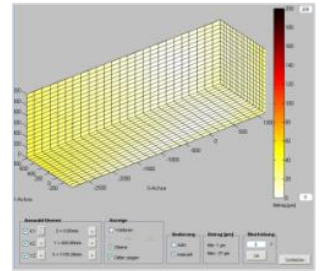
Volumetrische Kompensationen für Werkzeugmaschinen



3D Abweichung ohne VAC Kompensation



3D Abweichung mit VAC Kompensation



Einsatz modernster Lasermesstechnik

- Automatisch nachführendes Interferometer mit temperaturstabilem Aufbau. Höchste Genauigkeit durch patentierte Referenzkugel.
- Keine aufwändige Ausrichtung auf der Maschine notwendig.
- 4 - 6 Messpositionen im Arbeitsraum der WZM werden zur Berechnung der volumetrischen Abweichung benötigt.
- Messdauer: ca. 4 - 6 Stunden
- Auflösung: 0,001 μm
- Genauigkeit: 0,2 μm + 0,3 $\mu\text{m}/\text{m}$
- Messbereich: 0,2 m – 15 m (durch rechnerische Überlagerung erweiterbar)
- Messprinzip: Multilateration

Unser Dienstleistungsangebot

- Schnelle, kostengünstige, volumetrische Maschinenanalyse
- Dokumentation des Ist-Zustands
- Vertrieb der Option FIDIA VAC
- Erstellung von Kompensationsdateien
- Verifikation der kompensierten Werkzeugmaschinen
- Klassische Vermessung
- Mechanische Reparaturen und Justagen
- Schulung für LaserTRACER



AfM Technology GmbH

Gartenstraße 133
73430 Aalen
Germany

Fon +49 (0) 73 61 88 96 08-0
Fax +49 (0) 73 61 88 96 08-99

www.afm-tec.de
info@afm-tec.de