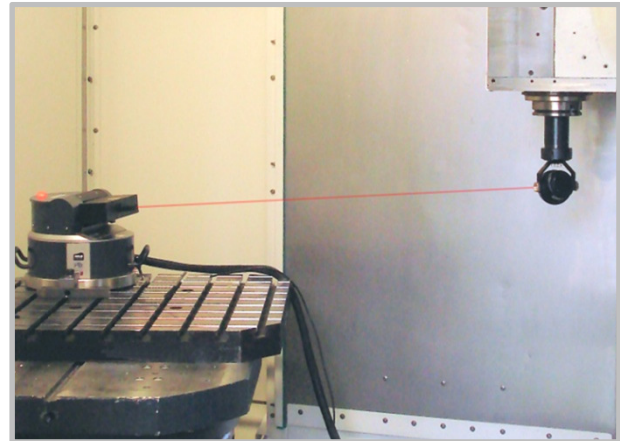
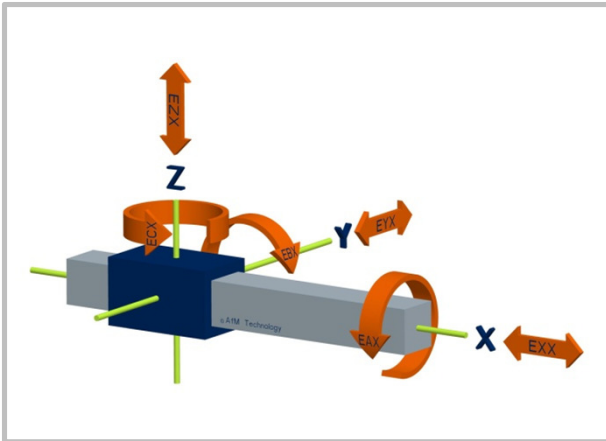


Volumetrische Kompensation für Werkzeugmaschinen mit FANUC Steuerung

Geben Sie sich nicht mit weniger zufrieden!



Zielgruppe

Unsere Kunden sind Maschinen-, Geräte- und Steuerungshersteller, Retrofit-Anbieter sowie Nutzer von Werkzeugmaschinen in der produzierenden Industrie.

Stand der Technik

Die Genauigkeit der produzierten Teile wird maßgeblich von der Genauigkeit der kartesischen Achsen (X, Y und Z) einer Werkzeugmaschine bestimmt. Die konventionelle Messtechnik zur Ermittlung von Maschinenabweichungen verursacht hohe Stillstandszeiten und Kosten. Meist sind zusätzlich mechanische Eingriffe an den Werkzeugmaschinen zur Behebung oder Korrektur erforderlich.

Innovation

Mit dem LaserTRACER ermitteln wir die volumetrischen Abweichungen im gesamten Arbeitsraum der Maschine. Die Auswertung erfolgt als Protokoll mit grafischer Darstellung des Ist-Zustands.

Positions-, Geradheits- und Rechtwinkligkeitsabweichungen, sowie Nicken, Gieren und Rollen der Achsen werden vollständig erfasst.

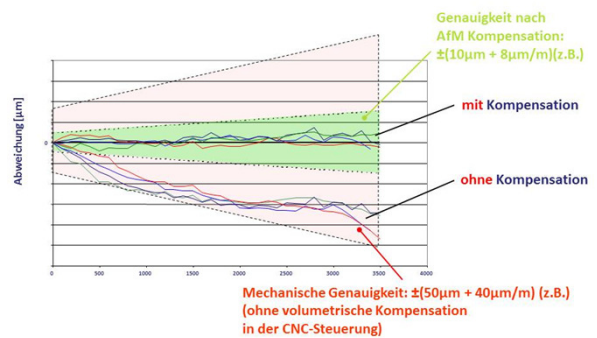
Die Softwareoptionen **MaCo Online** (AfM) und **3D Compensation** (FANUC) ermöglichen es, ein von AfM erzeugtes Korrekturfile, direkt in die **FANUC** Steuerung einzulesen und dort online zu verarbeiten.

Dies führt zu einer deutlichen Steigerung der volumetrischen Genauigkeit der Werkzeugmaschine im gesamten Arbeitsraum, die meist bei über 50% liegt.

Ihre Vorteile

- Schnelle Erfassung der Abweichungen reduziert Stillstandszeiten und Kosten
- Genauigkeitssteigerung durch:
 - **AfM MaCo Online (0i-D, 16i, 18i, 21i, 30i, 31i, 32i)**
Volumetrische Kompensation inklusive Toolvektor
 - **FANUC 3D Compensation (30i, 31i, 32i)**
Volumetrische Gitternetzkomensation
- Meist keine mechanischen Korrekturen an der Werkzeugmaschine notwendig
- Erhöhung der Maschinenverfügbarkeit durch Condition Monitoring

Volumetrische Kompensation für Maschinen



Einsatz modernster Lasermesstechnik

- Automatisch nachführendes Interferometer mit temperaturstabilem Aufbau. Höchste Genauigkeit durch patentierte Referenzkugel.
- Keine aufwändige Ausrichtung auf der Maschine notwendig.
- 4 - 6 Messpositionen im Arbeitsraum der WZM werden zur Berechnung der volumetrischen Abweichung benötigt.
- Messdauer: ca. 4 - 6 Stunden
- Auflösung: $0,001 \mu\text{m}$
- Genauigkeit: $0,2 \mu\text{m} + 0,3 \mu\text{m}/\text{m}$
- Messbereich: $0,2 \text{ m} - 15 \text{ m}$ (durch rechnerische Überlagerung erweiterbar)
- Messprinzip: Multilateration

Unser Dienstleistungsangebot

- Schnelle, kostengünstige, volumetrische Maschinenanalyse
- Dokumentation des Ist-Zustands
- Erstellung von Kompensationsdateien
- Verifikation der kompensierten Werkzeugmaschine
- Klassische Vermessung
- Mechanische Reparaturen und Justagen
- Schulung für LaserTRACER
- Vertrieb LaserTRACER und Zubehör

AfM
Accuracy for Machines

AfM Technology GmbH
Gartenstraße 133
73430 Aalen
Germany

Fon +49 (0) 73 61 88 96 08-0
Fax +49 (0) 73 61 88 96 08-99
www.afm-tec.de
info@afm-tec.de