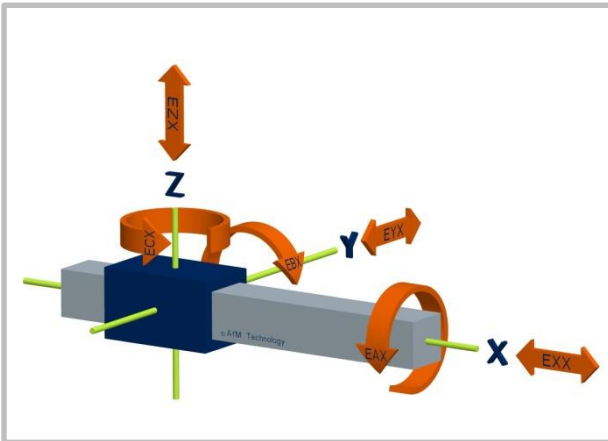


FVC - Volumetrische Kompensation für Werkzeugmaschinen mit CNC FAGOR 8070 Steuerung

Geben Sie sich nicht mit weniger zufrieden!



Zielgruppe

Unsere Kunden sind Maschinen-, Geräte- und Steuerungshersteller, Retrofit-Anbieter sowie Nutzer von Werkzeugmaschinen in der produzierenden Industrie.

Stand der Technik

Die Genauigkeit der produzierten Teile wird maßgeblich von der Genauigkeit der kartesischen Achsen (X, Y und Z) einer Werkzeugmaschine bestimmt. Die konventionelle Messtechnik zur Ermittlung von Maschinenabweichungen verursacht hohe Stillstandszeiten und Kosten. Meist sind zusätzlich mechanische Eingriffe an den Werkzeugmaschinen zur Behebung oder Korrektur erforderlich.

Innovation

Mit dem LaserTRACER ermitteln wir die volumetrischen Abweichungen im gesamten Arbeitsraum der Maschine. Die Auswertung erfolgt als detailliertes Protokoll mit grafischer Darstellung des Ist-Zustands.

Positions-, Geradheits- und Rechtwinkligkeitsabweichungen, Nicken, Gieren und Rollen der Achsen (21 Fehlerparameter), sowie der 22. und 23. Fehler, Ständerbiegung /-rollen bei Fahrständermaschinen, werden vollständig erfasst.

Die Softwareoption **FVC** (Fagor Volumetric Compensation) von FAGOR Automation ermöglicht es, ein von AfM erzeugtes Korrekturfile in die **CNC FAGOR 8070 / 8065** einzulesen und dort online zu verarbeiten.

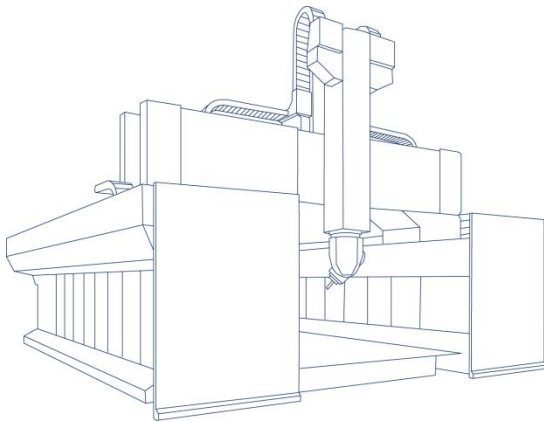
Dies führt zu einer deutlichen Steigerung der volumetrischen Genauigkeit der Werkzeugmaschine im gesamten Arbeitsraum. Auf eine aufwändige mechanische Korrektur der Werkzeugmaschine kann hierdurch häufig verzichtet werden.

Die Kompensation der Ständerbiegung, sowie des Ständerrollens an Fahrständermaschinen wird nur durch **FVC** von **FAGOR** an der CNC 8070/8065 ermöglicht.

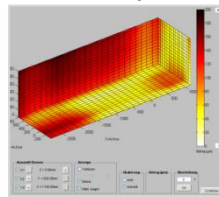
Ihre Vorteile

- Schnelle Erfassung der Abweichungen reduziert Stillstandszeiten und Kosten
- Genauigkeitssteigerung **bis zu 85%** durch volumetrische Kompensation **FVC** in der **CNC FAGOR 8070 / 8065**
- Meist keine mechanischen Korrekturen an der Werkzeugmaschine notwendig
- Austauschbarkeit von CNC-Programmen
- Erhöhung der Maschinenverfügbarkeit durch Condition Monitoring

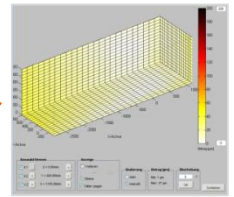
Volumetrische Kompensation für Maschinen



3D deviation
without Compensation



3D deviation
with Compensation



Einsatz modernster Lasermesstechnik

- Automatisch nachführendes Interferometer mit temperaturstabilem Aufbau. Höchste Genauigkeit durch patentierte Referenzkugel.
- Keine aufwändige Ausrichtung auf der Maschine notwendig.
- 4 - 6 Messpositionen im Arbeitsraum der WZM werden zur Berechnung der volumetrischen Abweichung benötigt.
- Messdauer : ca. 4 - 6 Stunden
- Auflösung: 0,001 μm
- Genauigkeit: 0,2 μm + 0,3 $\mu\text{m}/\text{m}$
- Messbereich: 0,2 m – 15 m
(durch rechnerische Überlagerung erweiterbar)
- Messprinzip: Multilateration

Unser Dienstleistungsangebot

- Schnelle, kostengünstige, volumetrische Maschinenanalyse
- Dokumentation des Ist-Zustands
- Erstellung von Kompensationsdateien
- Volumetrische Kompensationen an WZM und KMG
- Verifikation der kompensierten Werkzeugmaschinen
- Klassische Vermessung
- Mechanische Reparaturen und Justagen
- Schulung für LaserTRACER

FAGOR



AfM

Accuracy for Machines

AfM Technology GmbH
Gartenstraße 133
73430 Aalen
Germany

Fon +49 (0) 73 61 88 96 08-0
Fax +49 (0) 73 61 88 96 08-99
www.afm-tec.de
info@afm-tec.de